

DINO-STILI® ROBINET A SOUPE

ETANCHEITE

PRESSE ETOUPE

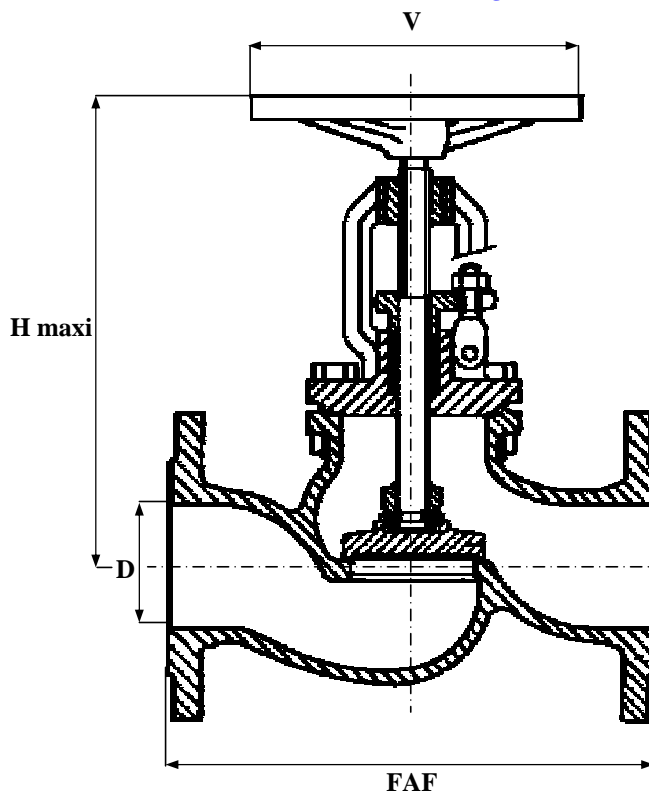
INOX

BRIDES

ISO PN40

97/23/CE Catégorie III

CORPS / BODY	INOX A 351 CF8M
CHAPEAU / BONNET	INOX A 351 CF8M
SOUPE / DISC	INOX 316
SIEGE / SEAT	INOX 316
TIGE / STEM	INOX 316
JOINT DE CORPS / GASKET	GRAPHITE
P. ETOUPE / PACKING GLAND	FIBRE GRAPHITEE



TEMPERATURE MAXI SERVICE 400°C

PRESSION MAXI DE SERVICE 40B

LE RAPPORT PRESSION/TEMPERATURE EST A DEFINIR PAR NOS SOINS

REF : 101 104

OPTIONS :

* ISO PN25 POUR DN200 ET PLUS - REF : 101163

NORMES :

* DIN 3202 F1

D	8	10	15	20	25	32	40	50	65	80	100	125	150	200	250	300	350	400	500	600	
N	1/4	3/8	1/2	3/4	1	1 1/4	1 1/2	2	2 1/2	3	4	5	6	8	10	12	14	16	20	24	
FAF			130	150	160	180	200	230	290	310	350	400	480								
H			174	225	225	230	250	326	345	380	425	480	550								
D			15	20	25	32	40	50	65	80	100	125	150								
V			100	100	120	140	160	180	200	250	320	320	360								
MASSE			4	5	6	8	9	12	20	35	38	55	104								

SOUS RESERVE DE MODIFICATIONS

19 rue Albert Thomas 44600 SAINT NAZAIRE - FRANCE

TEL : 02.51.10.18.18 FAX : 02.51.10.18.19

www.societe-gmi.com

REV .05

PAGE C210