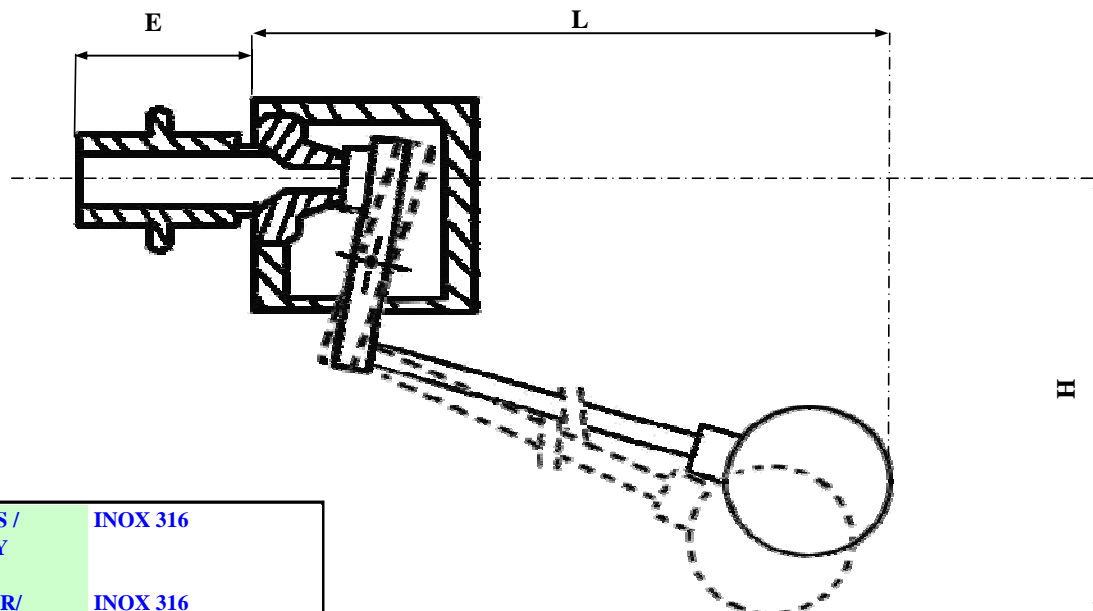


ROBINET A FLOTTEUR

MODELE DROIT

INOX
MALE BSP
PN16



CORPS / BODY	INOX 316
LEVIER/ DISC	INOX 316
SIEGE / SEAT	SILICONE
TIGE / STEM	INOX 316
FLOTTEUR / FLOAT	INOX 316

REF : 108 020

FLOTTEUR REF : 108 021

FILETAGE MALE: BSP CYLINDRIQUE

OPTIONS :

- * SIEGE EN VITON
- * FLOTTEUR REVETU EPOXY, PTFE, NICKEL CHIMIQUE, POLI BRILLANT...

TEMPERATURE MAXI SERVICE 180°C

PRESSION MAXI DE SERVICE 15B

LE RAPPORT PRESSION/TEMPERATURE
EST A DEFINIR PAR NOS SOINS

SOUS RESERVE DE MODIFICATIONS