

AXISS® VANNE A PAPILLON

SERVICES GENERAUX

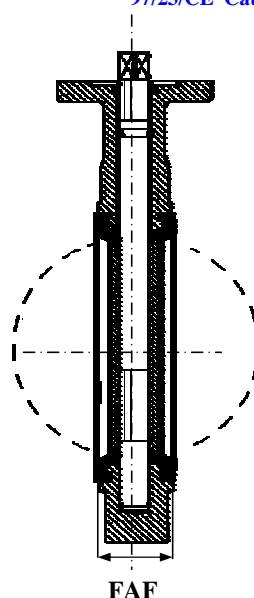
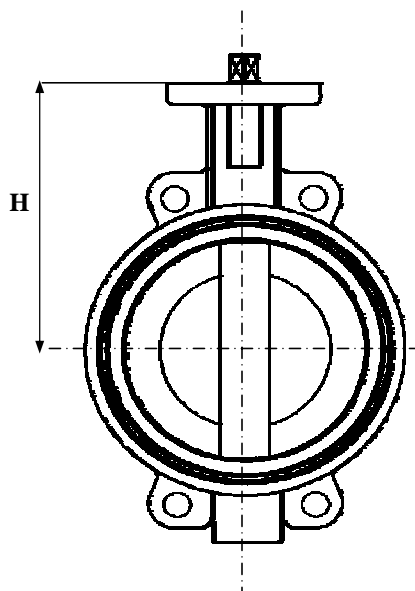
OREILLES LISSES

FORGE

BRIDES

ISO PN10 - PN16 - PN20

97/23/CE Catégorie III



CORPS : MONOBLOC AVEC COL LONG (POUR ISOLATION JUSQU'AU DN200)

MANCHETTE : INTERCHANGEABLE EN STANDARD

AXE : CANNELE TRAVERSANT LE PAPILLON

PLATINE : ISO 5211 POUR MOTORISATION

ENCOMBREMENT : SUIVANT NFE 29305

COMMANDE MANUELLE : VOIR PAGE D020

MONTAGE : ENTRE BRIDES PN16 DU DN32 AU DN150

ENTRE BRIDES PN10 DU DN200 AU DN600

ENTRE BRIDES PN20 DU DN32 AU DN400 (SAUF REF 150 100)

(A) = 16 BARS SUR DEMANDE

D	8	10	15	20	25	32	40	50	65	80	100	125	150	200	250	300	350	400	500	600
N	1/4	3/8	1/2	3/4	1	1 1/4	1 1/2	2	2 1/2	3	4	5	6	8	10	12	14	16	20	24
FAF						33	33	43	46	46	52	56	56	60	68	78	78	102	127	154
H						140	140	156	162	170	185	207	216	256	278	280	300	340	440	507
PN						16 BARS										10 BARS ^(A)				
TYPE DE COMMANDE N°						1	1	1	1	1	1	2	2	2	3*	3*	3*	3*	3*	3*
MASSE						2	2	3.5	4.5	5	6.5	8	9	15	21.5	30	39	52	117	177

* ARBRE NU, REDUCTEUR N°3 EN OPTION

SOUS RESERVE DE MODIFICATIONS

19 rue Albert Thomas 44600 SAINT NAZAIRE - FRANCE

TEL : 02.51.10.18.18 FAX : 02.51.10.18.19

www.societe-gmi.com

REV .05

PAGE D010