

AXISS® VANNE A PAPILLON

REFERENCES

ACCESSOIRES

FONTE
SANDWICH
ISO PN10 - PN16 - PN20

97/23/CE Catégorie III

REFERENCES	CORPS / BODY	PAPILLON / DISC	SIEGES / SEAT	AXE / STEM
REF 150 100	FONTE AL RILSANISEE	FONTE GS CHROME	EPDM	INOX 304
REF 150 101	FONTE GS RILSANISEE	FONTE GS CHROME	EPDM	INOX 304
REF 150 102	FONTE GS RILSANISEE	FONTE GS CHROME	BUNA	INOX 304
REF 150 103	FONTE GS RILSANISEE	INOX 316	EPDM	INOX 316
REF 150 104	FONTE GS RILSANISEE	INOX 316	VITON	INOX 316
REF 150 105	FONTE GS RILSANISEE	INOX 316	PTFE/EPDM	INOX 316
REF 150 106	FONTE GS RILSANISEE	INOX 316	NITRILE BL.	INOX 316
REF 150 107	FONTE GS RILSANISEE	INOX 316	SILICONE	INOX 316
REF 150 108	FONTE GS RILSANISEE	INOX 316	BUNA N	INOX 316
REF 150 150	FONTE GS RILSANISEE	CUPRO ALU	NITRILE	INOX 316

AUTRES POSSIBILITES

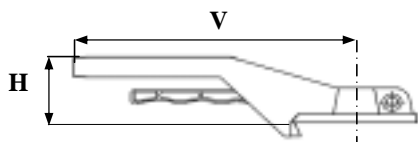
ACIER
INOX

ACIER
INOX
CUPRO ALU

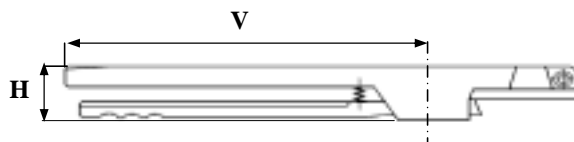
CAOUTCHOUC
HYPALON
BUTYL

COMMANDE REGLABLE 10 POSITIONS CADENASSABLE FONTE D'ALU

N° 1		
	DN32 A DN65	DN80 A DN100
V	166	205
H	70	70

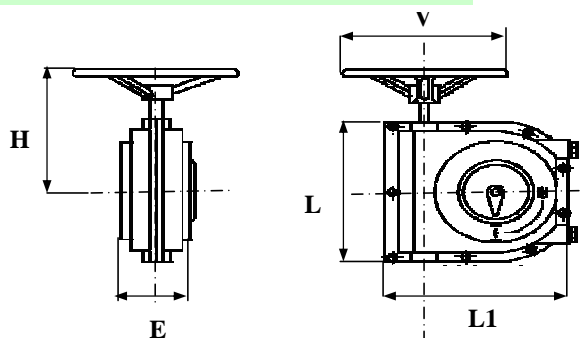


N° 2	
	DN125 A DN200
V	330
H	30



REDUCTEUR MANUEL AVEC INDICATEUR DE POSITION REF 150 001

N° 3				
	DN32 A DN150	DN250 A DN300	DN350 A DN500	DN600
V	200	245	360	500
H	160	190	274	374
E	73	78	107	137
L	146	196	262	320
L1	167	225	273	370



SOUS RESERVE DE MODIFICATIONS

19 rue Albert Thomas 44600 SAINT NAZAIRE - FRANCE

TEL : 02.51.10.18.18 FAX : 02.51.10.18.19

www.societe-gmi.com

REV .05

PAGE D020