

## AXISS® VANNE A PAPILLON

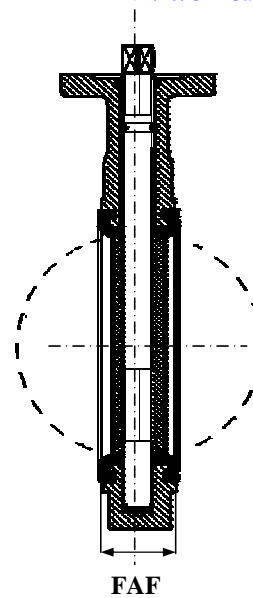
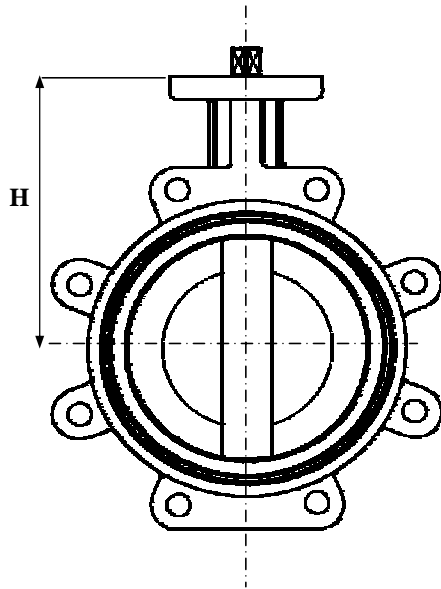
SERVICES GENERAUX

OREILLES TARAUEES

FORTE  
BRIDES

ISO PN10 - PN16

97/23/CE Catégorie III



**CORPS** : MONOBLOC AVEC COL LONG (POUR ISOLATION JUSQU'AU DN200)

**MANCHETTE** : INTERCHANGEABLE EN STANDARD

**AXE** : CANNELE TRAVERSANT LE PAPILLON

**PLATINE** : ISO 5211 POUR MOTORISATION

**ENCOMBREMENT** : SUIVANT NFE 29305

**COMMANDE MANUELLE** : VOIR PAGE D040

**MONTAGE** : ENTRE BRIDES PN16 DU DN32 AU DN150

ENTRE BRIDES PN10 DU DN200 AU DN400

(A) = 16 BARS SUR DEMANDE

D	8	10	15	20	25	32	40	50	65	80	100	125	150	200	250	300	350	400	500	600
N	1/4	3/8	1/2	3/4	1	1 1/4	1 1/2	2	2 1/2	3	4	5	6	8	10	12	14	16	20	24
FAF						33	33	43	46	46	52	56	56	60	68	78	78	102	127	154
H						140	140	154	160	172	185	204	214	256	278	282	300	340	440	507
PN						16 BARS								10 BARS <sup>(A)</sup>						
TYPE DE COMMANDE N°						1	1	1	1	1	1	2	2	2	3*	3*	3*	3*	3*	3*
MASSE						2	2	3.5	4.5	6.5	8	11	12	18.5	28.5	42	53	77	135	210

\* ARBRE NU, REDUCTEUR N°3 EN OPTION

SOUS RESERVE DE MODIFICATIONS

19 rue Albert Thomas 44600 SAINT NAZAIRE - FRANCE

TEL : 02.51.10.18.18 FAX : 02.51.10.18.19

www.societe-gmi.com

REV .05

PAGE D030