

AXISS® VANNE A PAILLON

REFERENCES

ACCESSOIRES

FONTE
OREILLES TARAUEES
ISO PN10 - PN16

97/23/CE Catégorie III

REFERENCES	CORPS / BODY	PAILLON / DISC	SIEGES / SEAT	AXE / STEM
REF 150 200	FONTE AL RILSANISEE	FONTE GS CHROME	EPDM	INOX 304
REF 150 201	FONTE GS RILSANISEE	FONTE GS CHROME	EPDM	INOX 304
REF 150 202	FONTE GS RILSANISEE	FONTE GS CHROME	BUNA	INOX 304
REF 150 203	FONTE GS RILSANISEE	INOX 316	EPDM	INOX 316
REF 150 204	FONTE GS RILSANISEE	INOX 316	VITON	INOX 316
REF 150 205	FONTE GS RILSANISEE	INOX 316	PTFE/EPDM	INOX 316
REF 150 206	FONTE GS RILSANISEE	INOX 316	NITRILE BL.	INOX 316
REF 150 207	FONTE GS RILSANISEE	INOX 316	SILICONE	INOX 316
REF 150 250	FONTE GS RILSANISEE	CUPRO ALU	NITRILE	INOX 316

AUTRES POSSIBILITES

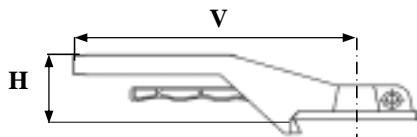
ACIER
INOX

ACIER
INOX
CUPRO ALU

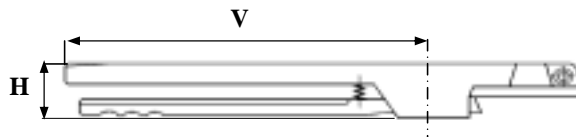
CAOUTCHOUC
HYPALON
BUTYL

COMMANDE REGLABLE 10 POSITIONS CADENASSABLE FONTE D'ALU

N° 1		
	DN40 A DN65	DN80 A DN100
V	166	205
H	70	70

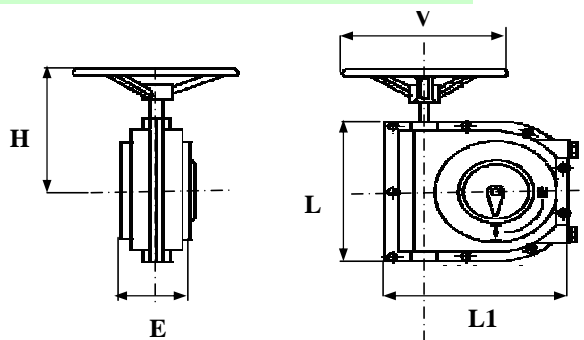


N° 2	
	DN125 A DN200
V	330
H	30



REDUCTEUR MANUEL AVEC INDICATEUR DE POSITION REF 150 001

N° 3				
	DN40 A DN150	DN200 A DN300	DN350 A DN500	DN600
V	200	245	360	360
H	170	210	270	320
E	70	75	105	125
L	145	160	260	310
L 1	170	225	275	360



SOUS RESERVE DE MODIFICATIONS

19 rue Albert Thomas 44600 SAINT NAZAIRE - FRANCE

TEL : 02.51.10.18.18 FAX : 02.51.10.18.19

www.societe-gmi.com

REV .05

PAGE D040