

VENTIL-AXISS® VANNE A PAILLON

REFERENCES

ACCESSOIRES

FONTE / ACIER / INOX

SANDWICH

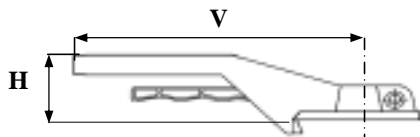
ISO PN10 - PN16 - PN20

97/23/CE Catégorie III

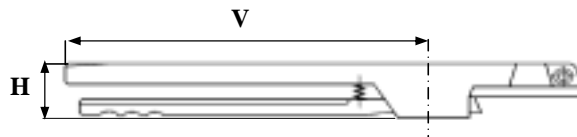
| REFERENCES | CORPS / BODY | PAILLON / DISC | | AXE / STEM |
|-------------|-----------------|-------------------|--|---------------|
| REF 150 302 | FONTE GS | FONTE GS | | INOX 304 |
| REF 150 303 | ACIER A216 WCB | FONTE GS | | INOX 304 |
| REF 150 304 | INOX 316 | INOX 316 | | INOX 316 |
| REF 150 305 | ACIER A216 WCB | ACIER A216 WCB | | INOX 304 |
| REF 150 306 | ACIER A216 WCB | INOX 316 | | INOX 304 |
| REF 150 307 | FONTE GS | INOX 316 | | INOX 304 |
| | | | | |
| | | | | |
| | | | | |

COMMANDE REGLABLE 10 POSITIONS CADENASSABLE FONTE D'ALU

| N° 1 | | |
|------|-------------|--------------|
| | DN40 A DN65 | DN80 A DN100 |
| V | 166 | 205 |
| H | 70 | 70 |

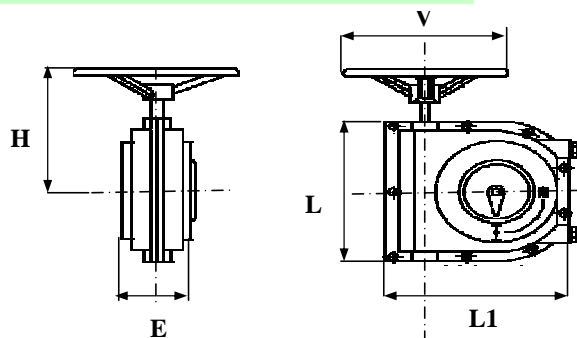


| N° 2 | |
|------|---------------|
| | DN125 A DN200 |
| V | 330 |
| H | 30 |



REDUCTEUR MANUEL AVEC INDICATEUR DE POSITION REF 150 001

| N° 3 | | | | |
|------|--------------|---------------|---------------|-------|
| | DN40 A DN150 | DN200 A DN300 | DN350 A DN500 | DN600 |
| V | 200 | 245 | 360 | 360 |
| H | 170 | 210 | 270 | 320 |
| E | 70 | 75 | 105 | 125 |
| L | 145 | 160 | 260 | 310 |
| L1 | 170 | 225 | 275 | 360 |



SOUS RESERVE DE MODIFICATIONS

19 rue Albert Thomas 44600 SAINT NAZAIRE - FRANCE

TEL : 02.51.10.18.18 FAX : 02.51.10.18.19

www.societe-gmi.com

REV .05

PAGE D060