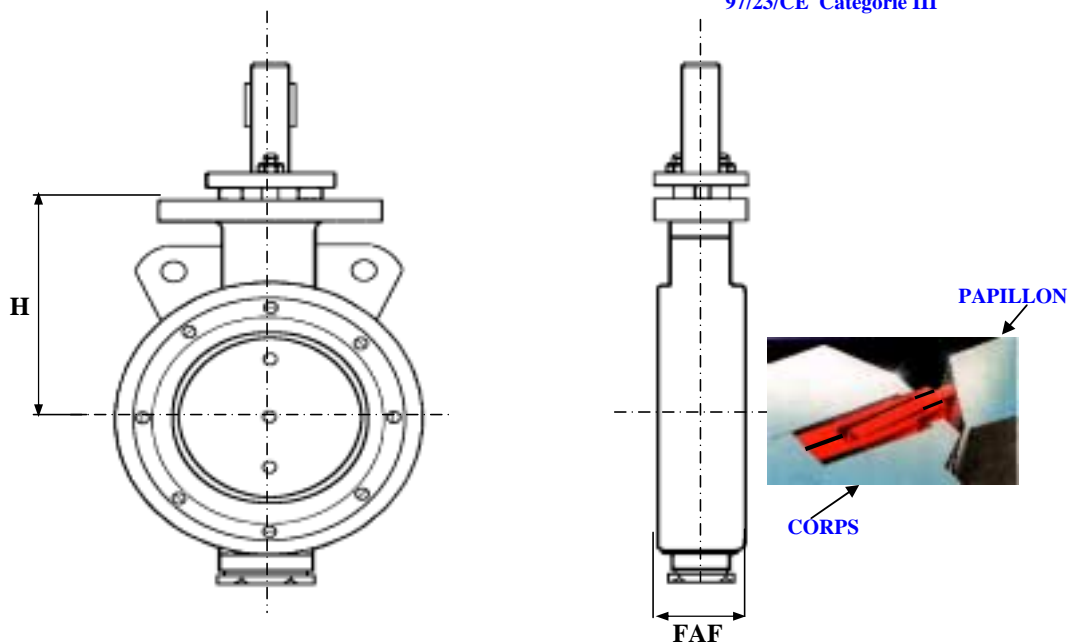


PERFO-AXISS® VANNE A PAPILLON

HAUTE PERFORMANCE
DOUBLE EXCENTRATION
SECURITE FEU

INOX
BRIDES
ISO PN10 - PN16 - PN20 - PN25

97/23/CE Catégorie III



TEMPERATURE MAXI SERVICE 500°C

PRESSION MAXI DE SERVICE 50B

LE RAPPORT PRESSION/TEMPERATURE
EST A DEFINIR PAR NOS SOINS

REF : 150 510

ETANCHEITE CLASSE V SELON ANSI B16.104
SECURITE FEU BS 6755

MODELES VOIR PAGE D090

OPTIONS :

- * PRESSION PN50
- * SIEGE PTFE+GRAPHITE
- * OREILLES TARAUEES

D	8	10	15	20	25	32	40	50	65	80	100	125	150	200	250	300	350	400	500	600
N	1/4	3/8	1/2	3/4	1	1 1/4	1 1/2	2	2 1/2	3	4	5	6	8	10	12	14	16	20	24
FAF										50	64		76	89	114	114	127	140	152	
H										150	165		195	225	265	295	330	370	445	
MASSE										8	11		20	34	55	75	108	158	250	

SOUS RESERVE DE MODIFICATIONS

19 rue Albert Thomas 44600 SAINT NAZAIRE - FRANCE

TEL : 02.51.10.18.18 FAX : 02.51.10.18.19

www.societe-gmi.com

REV .05

PAGE D080