

## PERFO-AXISS® VANNE A PAPILLON

ACCESSOIRES

97/23/CE Catégorie III

REFERENCES	CORPS / BODY	PAPILLON / DISC	SIEGES / SEAT	AXE / STEM
REF 150 500	INOX 316	INOX 316	INOX 316	INOX 316
REF 150 501	INOX 316	INOX 316	PTFE +	INOX 316
REF 150510	INOX 316	INOX 316	INOX 316	INOX 316
REF 150511	INOX 316	INOX 316	PTFE +	INOX 316

### AUTRES POSSIBILITES

ACIER

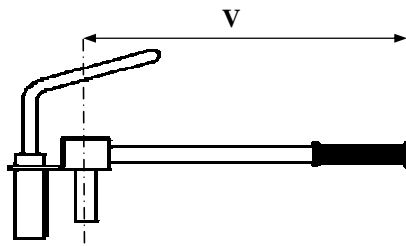
ACIER  
ALLIAGES

HASTELLOY  
INCONEL ...

COMMANDE REGLABLE

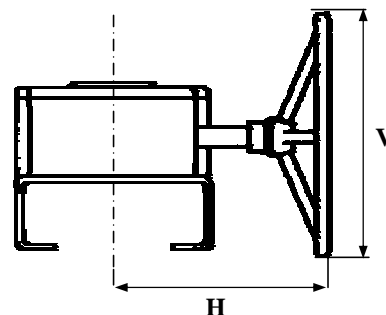
CADENASSABLE (EN OPTION)

	DN80 A DN125
V	350



REDUCTEUR MANUEL AVEC INDICATEUR DE POSITION

	DN80 A DN200	DN250 A DN300	DN350	DN400	DN500
V	255	305	355	460	460
H	210	255	275	330	335



SOUS RESERVE DE MODIFICATIONS

19 rue Albert Thomas 44600 SAINT NAZAIRE - FRANCE

TEL : 02.51.10.18.18 FAX : 02.51.10.18.19

www.societe-gmi.com

REV .05

PAGE D090