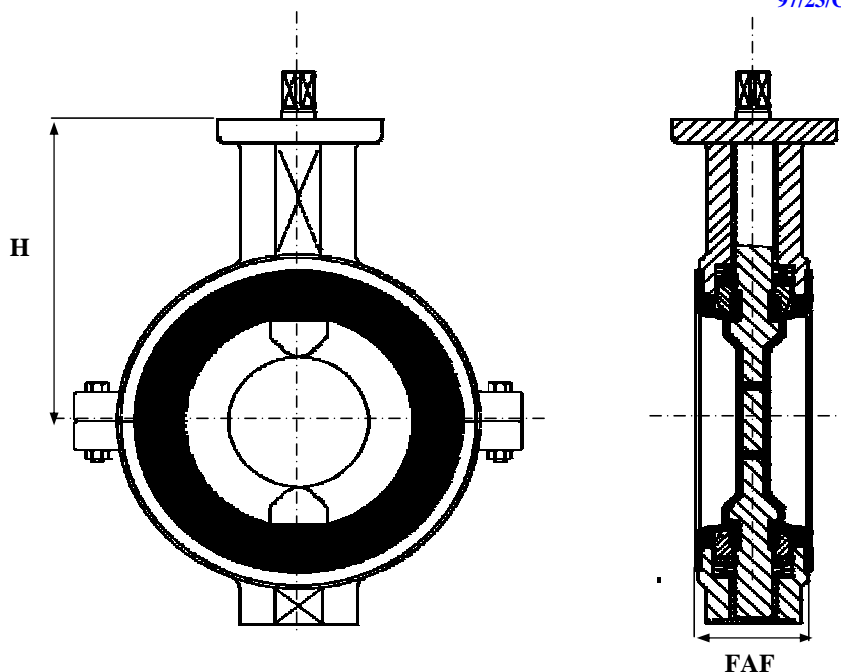


PRO-AXISS® VANNE A PAPILLON

CHIMIE

FONTE
BRIDES
ISO PN10 - PN16 - PN20
97/23/CE Catégorie III



TEMPERATURE MAXI SERVICE 200°C

PRESSION MAXI DE SERVICE 16B

LE RAPPORT PRESSION/TEMPERATURE
EST A DEFINIR PAR NOS SOINS

OPTIONS :

* OREILLES TARAUEES

D	8	10	15	20	25	32	40	50	65	80	100	125	150	200	250	300	350	400	500	600
N	1/4	3/8	1/2	3/4	1	1 1/4	1 1/2	2	2 1/2	3	4	5	6	8	10	12	14	16	20	24
FAF						32.5	32.5	43.5	46.5	46.5	52.5	56.5	56.5	60.5	68.5	78.5				
H						166	166	175	181	186	213	225	249	292	317	342				
MASSE						4	4	4.5	6	7	9	11	19	25	37	50				

SOUS RESERVE DE MODIFICATIONS

19 rue Albert Thomas 44600 SAINT NAZAIRE - FRANCE

TEL : 02.51.10.18.18 FAX : 02.51.10.18.19

www.societe-gmi.com

REV .05

PAGE D100