

DISCO-DIRIS® CLAPET MULTI-POSITIONS

A DISQUE

MONOBLOC

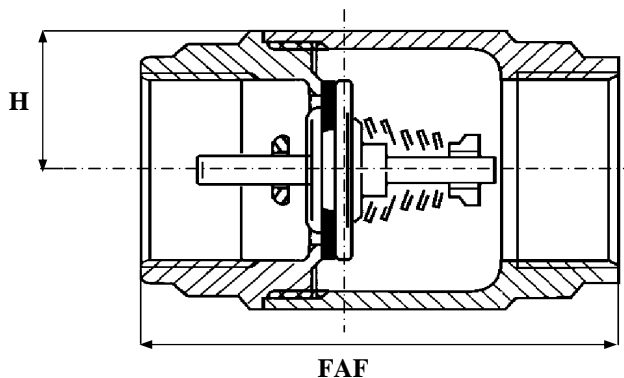
LAITON

GAZ

PN25

97/23CE art 3,§3

CORPS / BODY	LAITON OT 58
EMBOUT / END CONNECTION	LAITON OT 58
DISQUE / DISC	INOX
RESSORT / SPRING	INOX 304
SIEGE / SEAT	NITRILE



TEMPERATURE MAXI SERVICE 100°C

REF : 225 002

PRESSION MAXI DE SERVICE 25B SELON Ø

LE RAPPORT PRESSION/TEMPERATURE
EST A DEFINIR PAR NOS SOINS

SOUS RESERVE DE MODIFICATIONS

D	8	10	15	20	25	32	40	50	65	80	100	125	150	200	250	300	350	400	500	600
N	1/4	3/8	1/2	3/4	1	1 1/4	1 1/2	2	2 1/2	3	4	5	6	8	10	12	14	16	20	24
FAF		54	57	64	75	82	93	100	120	140	158									
H		17	17	21	24	30	35	43	60	70	86									
PN		25	25	25	25	18	18	18	12	12	12									
MASSE		0.12	0.15	0.21	0.35	0.64	0.70	1.17	2.05	4.15	5.08									

19 rue Albert Thomas 44600 SAINT NAZAIRE - FRANCE

TEL : 02.51.10.18.18 FAX : 02.51.10.18.19

www.societe-gmi.com

REV .05

PAGE E040