

## PRO-DIRIS® CLAPET A BATTANT

FORGE

CHAPEAU BOULONNE

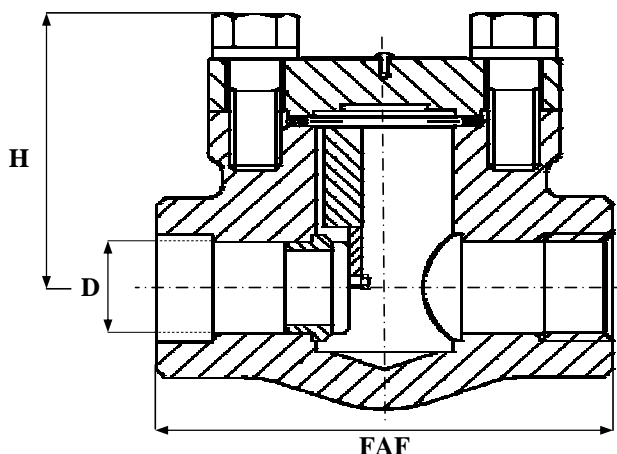
**ACIER**

NPT / SW / BW

800LBS

97/23/CE Catégorie III

CORPS / BODY	ACIER A 105
CHAPEAU / BONNET	ACIER A 105
BATTANT / SWING	INOX F6
SIEGE / SEAT	INOX F6
JOINT / GASKET	SPIRALE INOX 316L +GRAPHITE



**237** 1 (1500 lbs)  
 8 (800 lbs) 00 (VOIR TABLEAU)  
 2 (2500 lbs)

CHAPEAU	PASSAGE		CONTACTS
	INTEGRAL	REDUIT	
SOUDE	02	00	FULL
BOULONNE	03	01	STELLITE
SOUDE	06	04	DEMI
BOULONNE	07	05	STELLITE

**OPTIONS :**

- \* CHAPEAU SOUDE
- \* RACCORDEMENT BRIDES ISO PN20 - 50 - 100 - 250 - 420

**NORMES :**

- \* API 602

SOUS RESERVE DE MODIFICATIONS

PASSAGE REDUIT								
D	8	10	15	20	25	32	40	50
N	1/4	3/8	1/2	3/4	1	1 1/4	1 1/2	2
FAF			84	90	114		165	178
H			47	53	69		105	131
D			8	13	18		29	35
MASSE			1.20	1.40	2.50		6.30	9.10

PASSAGE INTEGRAL								
D	8	10	15	20	25	32	40	50
N	1/4	3/8	1/2	3/4	1	1 1/4	1 1/2	2
FAF	84	84	90	114	133	165	178	200
H	47	47	53	69	85	105	131	150
D	8	8	13	18	22.5	29	35	46
MASSE	1.20	1.20	1.40	2.50	2.80	6.30	9.10	14.50

19 rue Albert Thomas 44600 SAINT NAZAIRE - FRANCE

TEL : 02.51.10.18.18 FAX : 02.51.10.18.19

www.societe-gmi.com

REV .05

PAGE E120