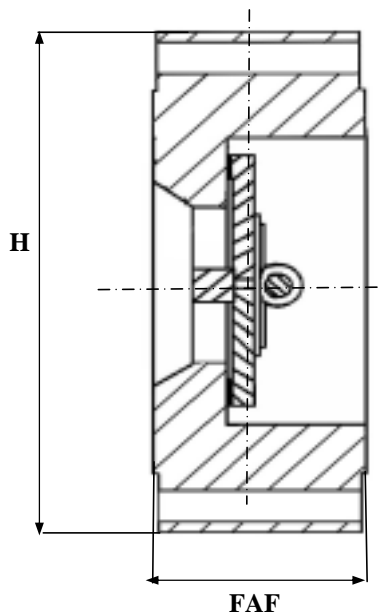


DUO-DIRIS® CLAPET A BATTANT

CORPS AVEC TIRANTS
SECURITE FEU
DOUBLE BATTANT

ACIER - INOX
BRIDES
ISO PN20 - 50 - 100 - 150 - 250 - 420
97/23/CE Catégorie III
ATEX

	<u>REF 215 040</u>	<u>REF 215 045</u>
CORPS / BODY	ACIER ZINGUE	INOX 316
BATTANT / DISC	INOX 316	INOX 316
RESSORT / SPRING	INOX 316	INOX 316
ETANCHEITE / BODY SEALS	INOX 316	INOX 316



NORMES :

- * API 594
- * SECURITE FEU API 607

OPTIONS :

- * VERSION RTJ
- * ETANCHEITE PAR UN JOINT

D	8	10	15	20	25	32	40	50	65	80	100	125	150	200	250	300	350	400	450	500	600	
N	1/4	3/8	1/2	3/4	1	1 1/4	1 1/2	2	2 1/2	3	4	5	6	8	10	12	14	16	18	20	24	
FAF PN20								60	67	73	73	86	99	127	146	181	184	191				
FAF PN50								61	67	73	73	86	99	127	146	181	223	232				
FAF PN100								61	67	73	79	105	137	165	213	229						
H PN20								150	178	190	229	254	279	343	406	483	533	597				
H PN50								165	190	210	254	279	318	381	444	521	584	648				
H PN100								165	190	210	273	330	356	419	508	559						
MASSE	ISO PN20							5.5	7.5	10	18	25	33	77	120	180	200	230				
	ISO PN50							8	10	16	25	30	40	88	130	190	210	270				
	ISO PN100							8	10	16	27	45	80	120	180	205						

SOUS RESERVE DE MODIFICATIONS