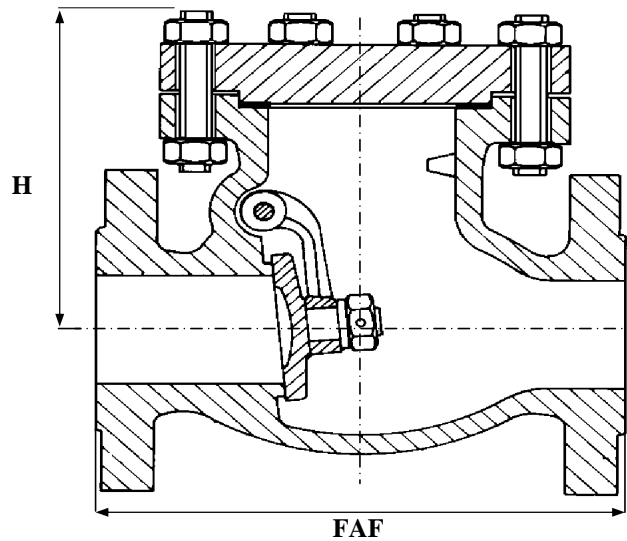


DINO-DIRIS® CLAPET A BATTANT

SERIE PETROLE

ACIER
BRIDES RF
ISO PN20 - PN50 - PN100
97/23/CE Catégorie III

CORPS / BODY	ACIER A 216 WCB
COUVERCLE / COVER	ACIER A 216 WCB
BATTANT / DISC	ACIER A 216 WCB
SIEGE / SEAT	INOX F6
JOINT DE CORPS / GASKET	GRAPHITE OU SPIRALE



NORMES :

- * API 600 - API 598
- * ANSI B 16.10 - ANSI B 16.34

OPTIONS :

- * PORTEE STELLITEE

		D	50	65	80	100	150	200	250	300	350	400	450	500	600
		N	2	2 1/2	3	4	6	8	10	12	14	16	18	20	24
240 020	FAF		203		241	292	356	495	622	699	787	864			
	H		165		180	210	265	320	355	410	430	500			
	MASSE		17		33	47	86	150	230	340	440	550			
240 050	FAF		267		318	356	445	559	622	711					
	H		180		210	230	295	340	385	440					
	MASSE		27		50	68	146	240	350	495					
240 100	FAF		292		356	432	559	584	787	711					
	H		187		231	295	362	420	480	545					
	MASSE		34		665	88	220	405	620	820					

SOUS RESERVE DE MODIFICATIONS