

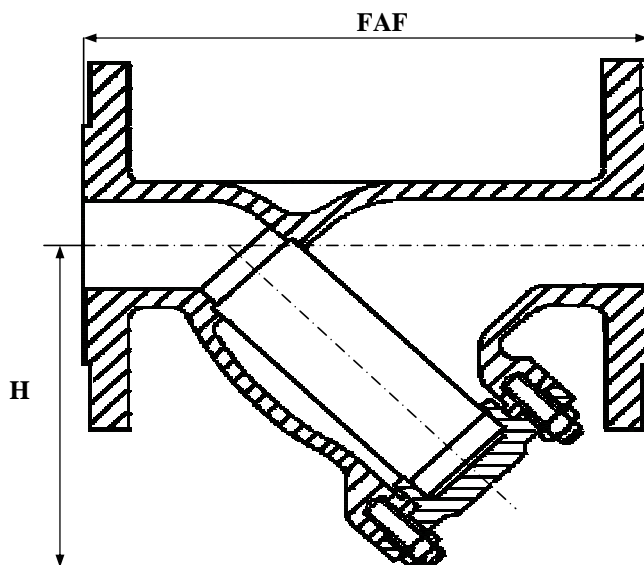
FILTRE A TAMIS

TYPE Y

ACIER
BRIDES
ISO PN25

97/23/CE Catégorie II

CORPS / BODY	ACIER GSC 25
COUVERCLE / COVER	ACIER GSC 25
CARTOUCHE / SCREEN	INOX 304
JOINT DE CORPS / GASKET	PLAT CSA 50



TEMPERATURE MAXI SERVICE 450°C

PRESSION MAXI DE SERVICE 25B

LE RAPPORT PRESSION/TEMPERATURE EST A DEFINIR PAR NOS SOINS

REF : 201 101

OPTIONS :

- * AUTRE FILTRATION SUR DEMANDE
- * BOUCHON DE PURGE

NORMES :

- * DIN 3202 F1
- * NFE 29354

SOUS RESERVE DE MODIFICATIONS

D	8	10	15	20	25	32	40	50	65	80	100	125	150	200	250	300	350	400	500	600
	N	1/4	3/8	1/2	3/4	1	1 1/4	1 1/2	2	2 1/2	3	4	5	6	8	10	12	14	16	20
FAF			130	150	160	180	200	230	290	310	350	400	480	600	730	850	980	1100		
H			90	100	115	135	150	160	180	215	235	280	320	510	540	630	675	800		
Maille			0.5	0.5	0.8	0.8	0.8	0.8	0.8	0.8	1	1	1	1	1.6	1.6	1.6	1.6		
MASSE			3.5	4	6.5	7	8	13	18	25	35	42	58	140	179	304	363	501		

VOIR ISO PN40 - REF 201 102