

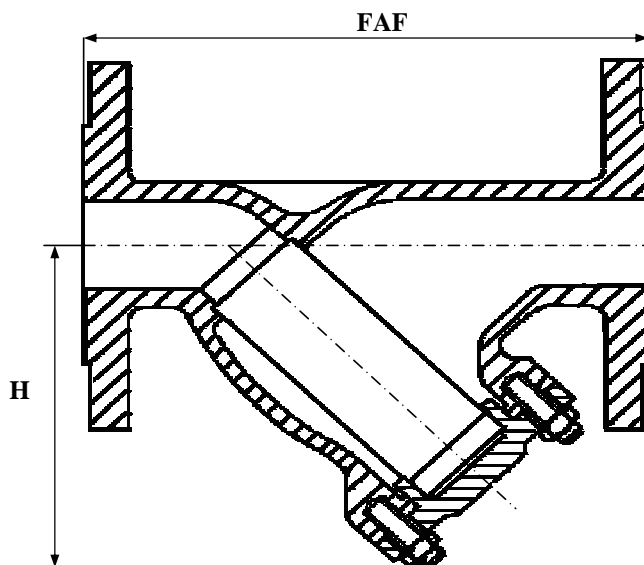
FILTRE A TAMIS

TYPE Y

INOX
BRIDES
ISO PN16

97/23/CE Catégorie II

CORPS / BODY	INOX A 351 CF8M (316)
COUVERCLE / COVER	INOX A 351 CF8M (316)
CARTOUCHE / SCREEN	INOX 316
JOINT DE CORPS / GASKET	PTFE



TEMPERATURE MAXI SERVICE 300°C

PRESSION MAXI DE SERVICE 16B

LE RAPPORT PRESSION/TEMPERATURE
EST A DEFINIR PAR NOS SOINS

REF : 201 103

OPTIONS :

- * AUTRE FILTRATION SUR DEMANDE
- * BOUCHON DE PURGE

NORMES :

- * DIN 3202 F1
- * NFE 29354

SOUS RESERVE DE MODIFICATIONS

D	8	10	15	20	25	32	40	50	65	80	100	125	150	200	250	300	350	400	500	600
N	1/4	3/8	1/2	3/4	1	1 1/4	1 1/2	2	2 1/2	3	4	5	6	8	10	12	14	16	20	24
FAF			130	150	160	180	200	230	290	310	350	400	480	600	730	850				
H			72	80	92	105	127	140	190	214	230	278	342	420	510					
Maille			0.8	0.8	0.8	0.8	0.8	0.8	0.8	0.8	0.8	0.8	0.8	0.8	0.8					
MASSE			2.50	3	5	6.50	8	11	17	20	23	37	45	98	150	250				