

FILTRE A TAMIS

TYPE Y

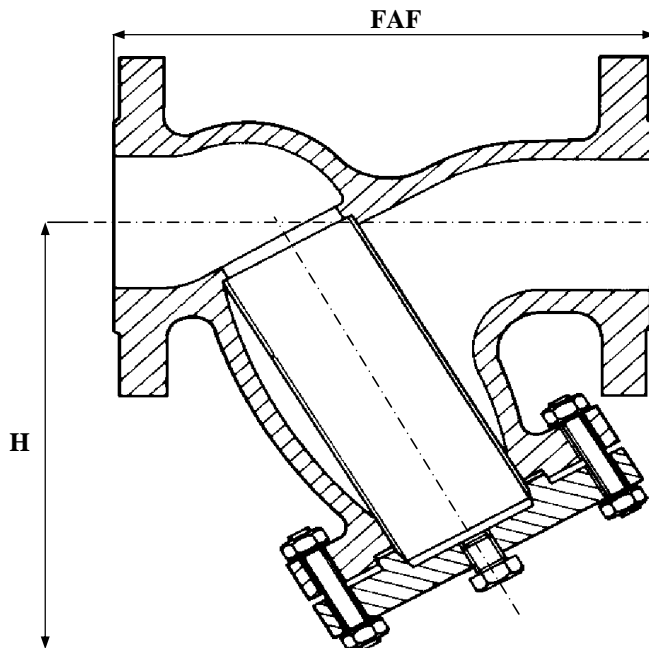
SERIE PETROLE

ACIER

BRIDES RF

ISO PN20 - PN50 - PN100

CORPS / BODY	ACIER A 216 WCB
COUVERCLE / COVER	ACIER A 216 WCB
CARTOUCHE / SCREEN	INOX 316
JOINT DE CORPS / GASKET	GRAPHITE OU SPIRALE



NORMES :

- * API 600 - API 598
- * ANSI B 16.10 - ANSI B 16.34

OPTIONS :

- * AUTRE FILTRATION
- * BOUCHON DE PURGE

	D	N												
		50	65	80	100	150	200	250	300	350	400	450	500	600
	N	2	2 1/2	3	4	6	8	10	12	14	16	18	20	24
210 020 ISO PN20	FAF	203		241	292	406	495	622	699	787	914			
	H	175		230	260	360	450	520	670	730	850			
	Maille	1.5		1.5	1.5	1.5	1.5	1.5	1.5	1.5	1.5			
	MASSE	14		26	40	70	110	180	295	366	595			
210 050 ISO PN50	FAF	267		318	356	445	559	622	711					
	H	172		240	320	440	460	540	700					
	Maille	1.5		1.5	1.5	1.5	1.5	1.5	1.5					
	MASSE	20		50	60	120	188	254	430					
210 100 ISO PN100	FAF	292		356	432	559	660	787	838					
	H	195		260	310	400	480	600	720					
	Maille	1.5		1.5	1.5	1.5	1.5	1.5	1.5					
	MASSE	35		60	80	170	260	495	550					

SOUS RESERVE DE MODIFICATIONS