

FILTRE A TAMIS

TYPE Y

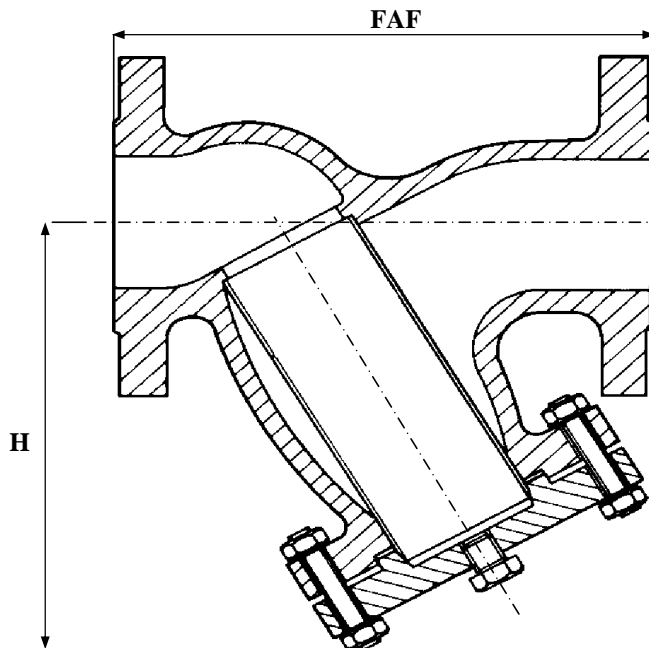
SERIE PETROLE

INOX

BRIDES RF

ISO PN20 - PN50 - PN100

CORPS / BODY	INOX A CFM8M (316)
COUVERCLE / COVER	INOX A CFM8M (316)
CARTOUCHE / SCREEN	INOX 316
JOINT DE CORPS / GASKET	GRAPHITE OU SPIRALE



NORMES :

- * API 600 - API 598
- * ANSI B 16.10 - ANSI B 16.34

OPTIONS :

- * AUTRE FILTRATION
- * BOUCHON DE PURGE

	D	N													
		50	65	80	100	150	200	250	300	350	400	450	500	600	
210 025 ISO PN20	FAF	203		241	292	406	495	622	699	787	914				
	H	175		230	260	360	450	520	670	730	850				
	Maille	1.5		1.5	1.5	1.5	1.5	1.5	1.5	1.5	1.5				
	MASSE	14		26	40	70	110	180	295	366	595				
210 055 ISO PN50	FAF	267		318	356	445	559	622	711						
	H	172		240	320	440	460	540	700						
	Maille	1.5		1.5	1.5	1.5	1.5	1.5	1.5						
	MASSE	20		50	60	120	188	254	430						
210 105 ISO PN100	FAF	292		356	432	559	660	787	838						
	H	195		260	310	400	480	600	720						
	Maille	1.5		1.5	1.5	1.5	1.5	1.5	1.5						
	MASSE	35		60	80	170	260	495	550						

SOUS RESERVE DE MODIFICATIONS

19 rue Albert Thomas 44600 SAINT NAZAIRE

TEL : 02.51.10.18.18 FAX : 02.51.10.18.19

www.societe-gmi.com

REV .05

PAGE F160