

FILTRE A TAMIS

TYPE EN T

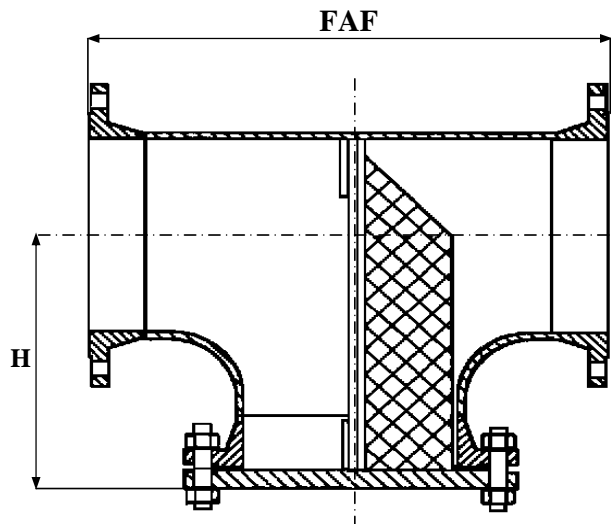
SERIE PETROLE

ACIER

BRIDES RF

ISO PN20 - PN50 - PN100

TE / TEE	A 234 WPB
COUVERCLE / COVER	ACIER A 105
PANIER / BASKET	INOX 316L / 304L
JOINT DE CORPS / GASKET	GRAPHITE OU SPIRALE



REF : 201 800

OPTIONS :

* RACCORDEMENT : BW - ISO PN10 / 16 / 25 / 40

* AUTRES MATIERES

	D N	50	65	80	100	150	200	250	300	350	400	450	500	600
		2	2 1/2	3	4	6	8	10	12	14	16	18	20	24
201 820 ISO PN20	FAF	253		312	362	464	560	636	736	813	864	966	1050	1168
	H	190		220	245	300	360	400	545	500	530	590	634	705
	Maille MASSE	17		30	45	80	140	200	280	370	460	560	730	1110
201 850 ISO PN50	FAF	267		330	382	482	578	666	768	845	902	1004	1090	1200
	H	200		240	270	325	385	440	500	545	585	635	680	755
	Maille MASSE	25		40	65	120	200	290	420	555	725	920	1190	1760
201 810 ISO PN100	FAF	216		261	312	381	446	518	563	607	654	715	765	854
	H	275		338	414	520	620	740	820	890	966	1055	1140	1270
	Maille MASSE	32		60	105	210	315	515	640	905	1200	1500	1870	2500

SOUS RESERVE DE MODIFICATIONS