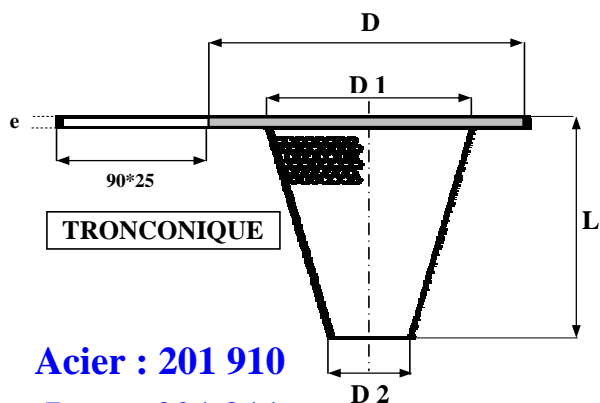


FILTRE PROVISOIRE

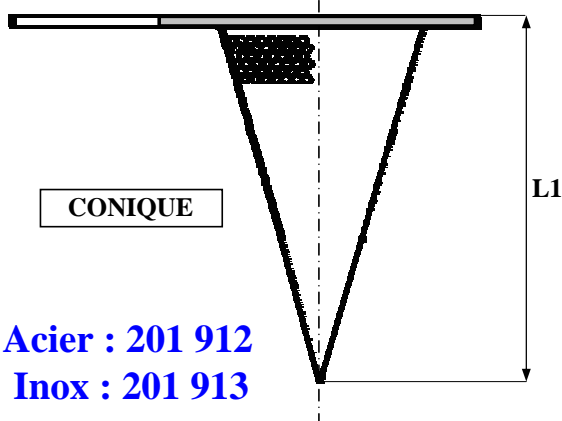
CONIQUE
OU
TRONCONIQUE

ACIER / INOX
BRIDES
ISO PN16 - PN25 - PN40

COLLERETTE / COLLAR	ACIER CARBONE ou INOX 304L / 316L
TOILE METALLIQUE OU TOLE PERFOREE/ WIRE MESH OR PERFORATED PLATE	INOX 304L / 316L



Acier : 201 910
Inox : 201 911



Acier : 201 912
Inox : 201 913

* FILTRATION SELON SPECIFICATIONS
* AUTRES MATIERES

D	50	65	80	100	150	200	250	300	350	400	450	500	600	
N	2	2 1/2	3	4	6	8	10	12	14	16	18	20	24	
e	2	2	2	2	2	3	3	3	3	3	5	5	5	
D1	50	60	75	100	150	190	240	290	320	400	420	460	560	
D2	30	35	50	65	105	145	185	225	260	300	320	350	400	
L	90	125	130	165	230	290	360	420	440	480	590	665	825	
L1	150	205	225	285	420	555	700	815	890	930	1145	1280	1535	
MASSE	0.20	0.30	0.40	0.60	1	2.20	3.30	4.60	6	7.50	12	15	21	
PN16	D	109	127	144	164	220	275	330	386	446	495	555	617	734
PN25	D	109	127	144	170	226	386	343	403	460	514	564	624	731
PN40	D	109	127	144	170	226	293	355	420	477	546	571	628	747

* L / L1 POUR UN VIDE DE 40%
* D1 POUR TUBE TARIF 10
* D1 +0 / -2

SOUS RESERVE DE MODIFICATIONS