

COMPENSATEUR DE DILATATION

SOUPLE

SIMPLE ONDE

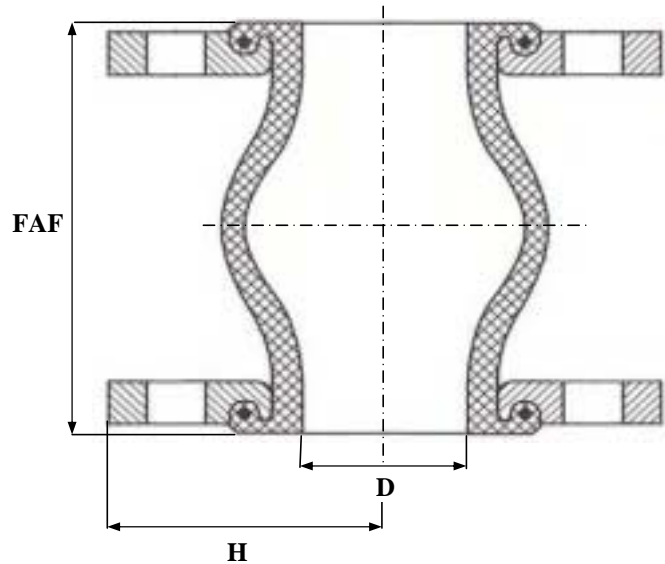
EPDM

BRIDES ACIER

ISO PN16

CORPS /
BODY EPDM+RENFORT
NYLON

BRIDES /
FLANGES ACIER A 24



TEMPERATURE MAXI SERVICE 100°C

PRESSION MAXI DE SERVICE 16B

LE RAPPORT PRESSION/TEMPERATURE
EST A DEFINIR PAR NOS SOINS

REF : 290 101

Limiteurs d'écartement REF 290 201

OPTIONS :

MANCHON : BUTYL / HYPALON / NEOPRENE / NITRILE

PERCAGES DES BRIDES ANSI 150LBS

SOUS RESERVE DE MODIFICATIONS

D	10	15	20	25	32	40	50	65	80	100	125	150	200	250	300	350	400	450	500	600
N	3/8	1/2	3/4	1	1 1/4	1 1/2	2	2 1/2	3	4	5	6	8	10	12	14	16	18	20	24
FAF					95	95	105	115	130	135	170	180	205	240	260	265	265	265	265	265
FAF Minimum					87	87	99	103	118	127	152	162	180	215	235	240	240	240	240	240
FAF Maximum					99	99	110	121	133	145	180	190	220	254	274	281	281	281	281	281
Transversal +/-					8	8	8	10	10	12	12	12	12	22	22	22	22	22	22	22
D					40	40	52	68	76	103	128	152	195	250	300	320	372	410	454	580
MASSE					2.10	2.45	3.85	5.60	6.40	7.80	10.7	13.2	18.8	26.6	37.7	54.5	76.4	76.9	77.3	79.5

19 rue Albert Thomas 44600 SAINT NAZAIRE - FRANCE

TEL : 02.51.10.18.18 FAX : 02.51.10.18.19

www.societe-gmi.com

REV .05

PAGE F200