

COMPENSATEUR DE DILATATION

METALLIQUE

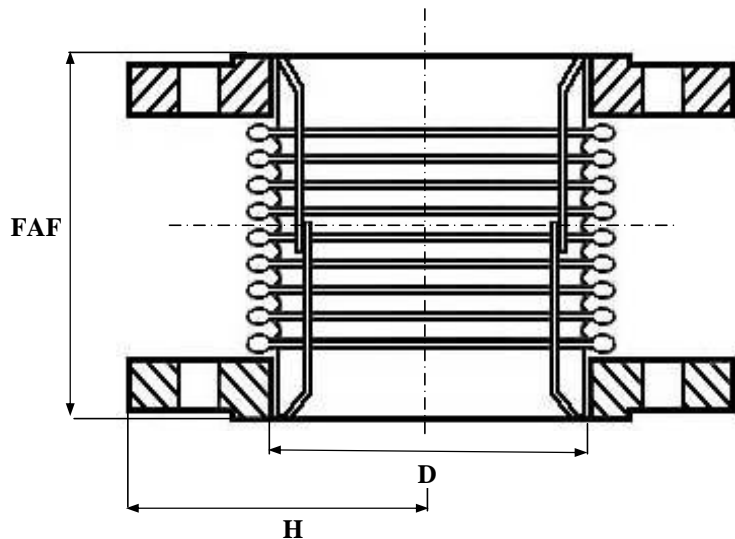
SANS TIRANTS

INOX

BRIDES ACIER

ISO PN16

CORPS / BODY	INOX 304
CHEMISE INTERNE / INNER SLEEVE	INOX 304
BRIDES / FLANGES	ACIER E 24



TEMPERATURE MAXI SERVICE 300°C

PRESSION MAXI DE SERVICE 16B

REF : 290 161

LE RAPPORT PRESSION/TEMPERATURE
EST A DEFINIR PAR NOS SOINS

D	10	15	20	25	32	40	50	65	80	100	125	150	200	250	300	350	400	450	500	600	
N	3/8	1/2	3/4	1	1 1/4	1 1/2	2	2 1/2	3	4	5	6	8	10	12	14	16	18	20	24	
FAF				100	105	120	140	150	155	190	220	270	275	285							
FAF Minimum				89	95	107	120	130	130	158	187	230	242	245							
FAF Maximum				111	115	133	160	170	180	222	253	310	308	325							
H				57.5	70	75	82.5	92.5	100	110	125	142.5	170	197.5							
D				33	41	48	60	76	89	114	140	168	219	273							
MASSE				2.60	3.70	4.30	6.10	7.40	9.10	10.8	14.2	21.8	29.1	41.4							

SOUS RESERVE DE MODIFICATIONS

19 rue Albert Thomas 44600 SAINT NAZAIRE - FRANCE

TEL : 02.51.10.18.18 FAX : 02.51.10.18.19

www.societe-gmi.com

REV .05

PAGE F240