

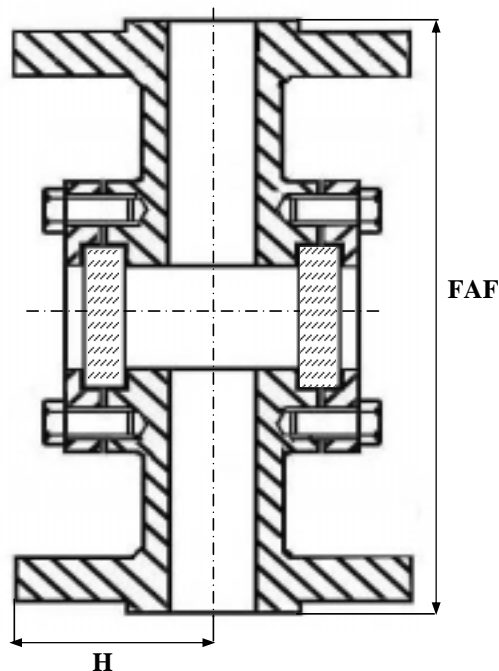
## CONTROLEUR DE CIRCULATION

**BRONZE**

**BRIDES**

**ISO PN16**

CORPS / BODY	BRONZE
BRIDES / FLANGES	BRONZE
VERRE / SIGHTGLASS DISC	BOROSILICATE
JOINT / SEAL	FIBRE



TEMPERATURE MAXI SERVICE 120°C

**REF : 280 100**

PRESSION MAXI DE SERVICE 16B

LE RAPPORT PRESSION/TEMPERATURE  
EST A DEFINIR PAR NOS SOINS

SOUS RESERVE DE MODIFICATIONS

D	8	10	15	20	25	32	40	50	65	80	100	125	150	200	250	300	350	400	500	600	
N	1/4	3/8	1/2	3/4	1	1 1/4	1 1/2	2	2 1/2	3	4	5	6	8	10	12	14	16	20	24	
FAF			130	150	160	180	200	230	290	310	350										
	H		47.5	52.5	57.5	70	75	82.5	92.5	100	110										
MASSE			4.1	4.2	4.2	8.1	8.5	11.5	23	23.5	36										

19 rue Albert Thomas 44600 SAINT NAZAIRE - FRANCE

TEL : 02.51.10.18.18 FAX : 02.51.10.18.19

www.societe-gmi.com

REV .05

PAGE F360