

CONTROLEUR DE CIRCULATION

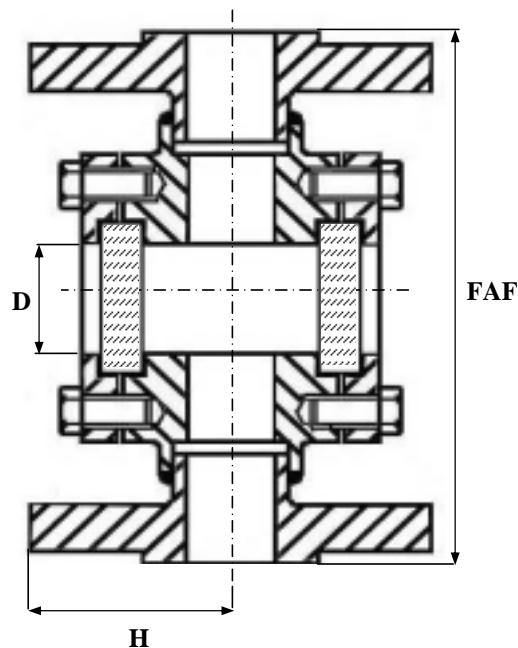
BRIDES SOUDEES

INOX

BRIDES

ISO PN20

CORPS / BODY	INOX 316
BRIDES / FLANGES	INOX 316
VERRE / SIGHTGLASS DISC	BOROSILICATE
JOINT / SEAL	PTFE



TEMPERATURE MAXI SERVICE 280°C

REF : 280 025

PRESSION MAXI DE SERVICE 16B

LE RAPPORT PRESSION/TEMPERATURE
EST A DEFINIR PAR NOS SOINS

SOUS RESERVE DE MODIFICATIONS

D	8	10	15	20	25	32	40	50	65	80	100	125	150	200	250	300	350	400	500	600	
N	1/4	3/8	1/2	3/4	1	1 1/4	1 1/2	2	2 1/2	3	4	5	6	8	10	12	14	16	20	24	
FAF			130	150	160	180	200	230	290	310	350	400									
H			47.5	52.5	57.5	70	75	82.5	92.5	100	110	125									
D			28	28	35	55	55	65	85	85	110	110									
MASSE			4.1	4.2	4.2	8.1	8.5	11.5	23	23.5	36	47									

19 rue Albert Thomas 44600 SAINT NAZAIRE - FRANCE

TEL : 02.51.10.18.18 FAX : 02.51.10.18.19

www.societe-gmi.com

REV .05

PAGE F400