

SPIRALIS® SOUPAPE DE SECURITE

MALE / FEMELLE

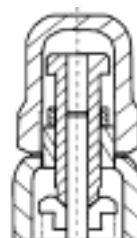
ACIER

GAZ / NPT

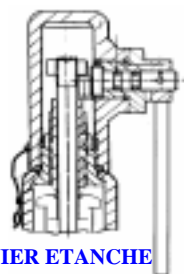
PN40

97/23/CE Catégorie IV

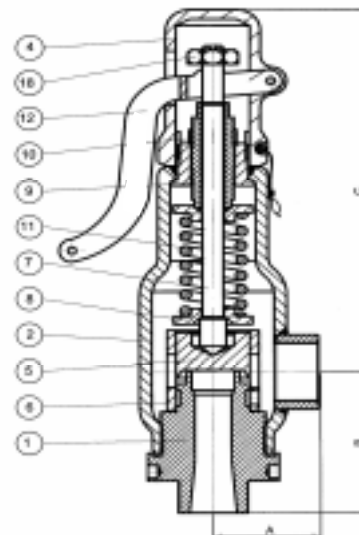
1	Buse	Nozle	AISI-316
2	Corps	Body	ASTM A106 Gr.b
4	Bouch.non étanche	Open Cap	Laiton
	Bouch. étanche	Closed Cap	Acier carbone
5	Clapet	Disc	AISI-316
	Joint plat	O-ring	Viton / PTFE
6	Guide	Guide	AISI-316
7	Tige	Push Road	AISI-316
8	Coupelle	Spring Button	Acier carbone
9	Vis de réglage	Ajusting Screw	AISI-303
10	Ecrou de réglage	Tensor Nut	AISI-303
11	Ressort	Spring	C.S. DIN 1.7223
12	Levier	Lever	Laiton
14	Goupille	Elastic Pin	AISI-316
15	Ecrou de clapet	Ajusting Ring	AISI-316
16	Joint	Gasket	PTFE
17	Goupille du levier	Elastic Pin	Acier carbone
18	Ecrou de réglage	Release Nut	Acier carbone
20	Joint	Gasket	PTFE
21	Goupille	Elastic Pin	Acier carbone



SANS LEVIER



LEVIER ETANCHE



AVEC LEVIER

TEMPERATURE MAXI SERVICE 300°C

PRESSION MAXI DE SERVICE 40B

LE RAPPORT PRESSION/TEMPERATURE
EST A DEFINIR PAR NOS SOINS

REF : 250 316

GRILLE DE DEBIT PAGE X040 A X090

Portée d'étanchéité

Fluide	type	min	max
Vapeur	Métal	-10	à 350
Liquide/Gaz	Viton	-10	à 150
Liquide/Gaz	Téflon	-10	à 230

Entrée	Sortie	Orif (mm)	Sect. (mm ²)	A	B	C		Poids (kg)	
						Avec levier	Sans levier	Avec levier	Sans levier
1/2"	3/4"	13	133	37	60	150	136	1,9	1,8
1/2"	1"	13	133	40	62	152	138	2	1,9
3/4"	3/4"	14	154	37	61	150	136	1,9	1,8
3/4"	1"	14	154	40	63	152	138	2	1,9
3/4"	1 1/4"	14	154	42	68	147	133	2,1	2
1"	1"	16	201	40	65	152	138	2	1,9
1"	1 1/4"	16	201	42	68	147	133	2,1	2
1 1/4"	1 1/4"	18	254	42	69	147	133	2,1	2