

SPIRALIS® SOUPAPE DE SECURITE

DN15 AU DN65

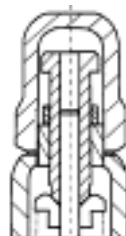
ACIER

BRIDES

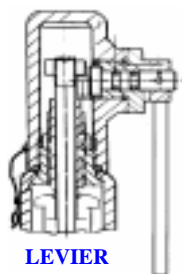
PN16 * PN16

97/23/CE Catégorie IV

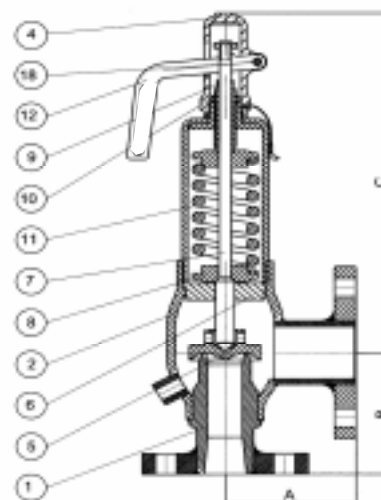
1	Buse	Nozle	Acier C.+AISI-308L
2	Corps	Body	ASTM A106 Gr.b
3	Fût ouvert	Open Bonnet	GGG40
	Fût fermé	Closed Bonnet	ASTM A106 Gr.b
4	Bouch.non étanche	Open Cap	Laiton
	Bouch. étanche	Closed Cap	Laiton
5	Clapet	Disc	AISI-420
	Joint plat	O-ring	316 + Viton / PTFE
6	Guide	Guide	Acier carbone
7	Tige	Push Road	AISI-420
8	Ecrou de réglage	Spring Button	Acier carbone
9	Vis de réglage	Ajusting Screw	Laiton
10	Ecrou	Tensor nut	Laiton
11	Ressort	Spring	DIN 1.7221 51 CrV 4
12	Levier	Lever	Laiton
14	Goupille	Elastic Pin	Acier carbone
17	Ecrou	Release Nut	Acier carbone
18	Goupille	Elastic Pin	Acier carbone
20	Joint	Gasket	PTFE
21	Joint	Gasket	PTFE



SANS LEVIER



LEVIER



AVEC LEVIER

REF : 250 140

GRILLE DE DEBIT PAGE X130 A X150

TEMPERATURE MAXI SERVICE 350°C

PRESSION MAXI DE SERVICE 16B

LE RAPPORT PRESSION/TEMPERATURE
EST A DEFINIR PAR NOS SOINS

Portée d'étanchéité

Fluide	type	min	max
Vapeur	Métal	-10	230
Liquide/Gaz	Viton	-10	150
Liquide/Gaz	Téflon	-10	230

DN		Orif (mm)	Sect. (mm ²)	A	B	C		Poids (kg)	
Entrée	Sortie					Avec levier	Sans levier	Avec levier	Sans levier
15	25	16	201	85	95	253	214	7	6,8
20	32	18	254	85	95	253	214	7,5	7,3
25	40	23,8	445	100	105	275	232	8	7,8
32	50	29,5	683	110	115	308	266	11,5	11,3
40	65	36	1018	115	140	310	268	12,5	12,3
50	80	46	1662	120	151	343	300	14	13,8
65	100	59,5	2780	140	170	384	331	27	25