

SPIRALIS® SOUPAPE DE SECURITE

DN100 AU DN200

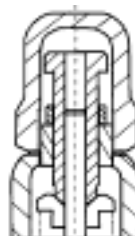
ACIER

BRIDES

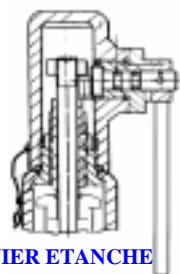
PN20 * PN20

97/23/CE Catégorie IV

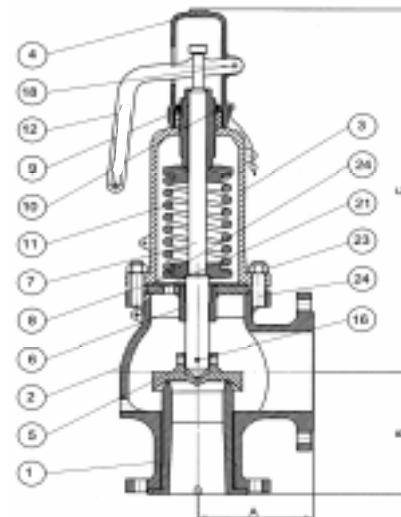
1	Buse	Nozle	AISI-304
2	Corps	Body	ASTM A216 WCB
3	Fût	Bonnet	GGG40
4	Bouch.non étanche	Open Cap	Laiton
	Bouch. étanche	Closed Cap	GGG-40
5	Clapet	Disc	AISI-316
6	Guide	Guide	AISI-316
7	Tige	Push Road	AISI-316
8	Ecrou de réglage	Spring Button	Acier carbone
9	Vis de réglage	Ajusting Screw	AISI-420
10	Ecrou	Tensor nut	Acier carbone
11	Ressort	Spring	DIN 1.7223 50 Cr Mov 4
12	Levier	Lever	Laiton
14	Goupille	Elastic Pin	Acier carbone
17	Ecrou	Release Nut	AISI-316
18	Goupille	Elastic Pin	Acier carbone
20	Joint	Gasket	PTFE
21	Joint	Gasket	PTFE
23	Vis de réglage	Screw	Acier carbone
24	Joint	Gasket	Acier carbone



SANS LEVIER



LEVIER ETANCHE



AVEC LEVIER

REF : 250 415

GRILLE DE DEBIT PAGE X160 A X180

TEMPERATURE MAXI SERVICE 400°C

PRESSION MAXI DE SERVICE 20B

LE RAPPORT PRESSION/TEMPERATURE
EST A DEFINIR PAR NOS SOINS

Portée d'étanchéité

Fluide	type	min	max
Vapeur	Métal	-10	400
Liquide/Gaz	Viton	-10	150
Liquide/Gaz	Téflon	-10	230

DN		Orif (mm)	Sect. (mm ²)	A	B	C		Poids (kg)	
Entrée	Sortie					Avec levier	Sans levier	Avec levier	Sans levier
100	150	55	2376	184	178	605	540	86	84
100	150	60	2827	210	197	605	540	86	84
100	150	73	4185	229	181	605	540	86	84
150	200	96	7238	241	240	642	562	154	150
150	200	115	10387	241	240	642	562	154	150
200	250	146	16742	279	276	795	715	186	180