

SPIRALIS® SOUPAPE DE SECURITE

DN80 AU DN200

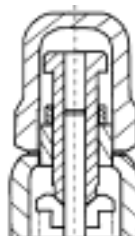
ACIER

BRIDES

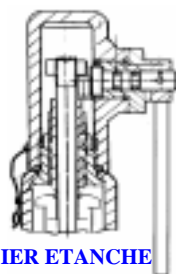
PN40 * PN16

97/23/CE Catégorie IV

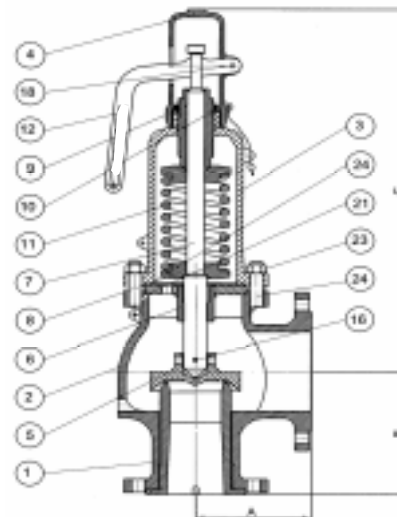
1	Buse	Nozle	AISI-304
2	Corps	Body	ASTM A216 WCB
3	Fût	Bonnet	GGG40
4	Bouch.non étanche	Open Cap	Laiton
	Bouch. étanche	Closed Cap	GGG-40
5	Clapet	Disc	AISI-316
6	Guide	Guide	AISI-316
7	Tige	Push Road	AISI-316
8	Ecrou de réglage	Spring Button	Acier carbone
9	Vis de réglage	Ajusting Screw	AISI-420
10	Ecrou	Tensor nut	Acier carbone
11	Ressort	Spring	DIN 1.7223 50 Cr Mov 4
12	Levier	Lever	Laiton
14	Goupille	Elastic Pin	Acier carbone
17	Ecrou	Release Nut	AISI-316
18	Goupille	Elastic Pin	Acier carbone
20	Joint	Gasket	PTFE
21	Joint	Gasket	PTFE
23	Vis de réglage	Screw	Acier carbone
24	Ecrou	Tensor nut	Acier carbone



SANS LEVIER



LEVIER ETANCHE



AVEC LEVIER

REF : 250 149

GRILLE DE DEBIT PAGE X160 A X180

TEMPERATURE MAXI SERVICE 350°C

PRESSION MAXI DE SERVICE 40B

LE RAPPORT PRESSION/TEMPERATURE

EST A DEFINIR PAR NOS SOINS

Portée d'étanchéité

Fluide	type	min	max
Vapeur	Métal	-10	à 400
Liquide/Gaz	Viton	-10	à 150
Liquide/Gaz	Téflon	-10	à 230

DN		Orif (mm)	Sect. (mm ²)	A	B	C		Poids (kg)	
Entrée	Sortie					Avec levier	Sans levier	Avec levier	Sans levier
80	125	72	1072	160	195	595	545	58	55
100	150	90	6362	210	197	663	585	84	80
125	200	105	8659	242	240	760	680	140	136
150	200	125	12272	242	240	760	680	150	146
200	250	153	18385	280	276	795	715	180	175