

## SPIRALIS® SOUPAPE DE SECURITE

DN15 AU DN80

**ACIER**

**BRIDES**

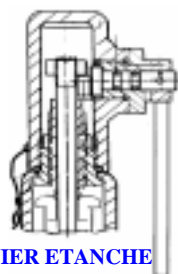
**PN50 \* PN20**

97/23/CE Catégorie IV

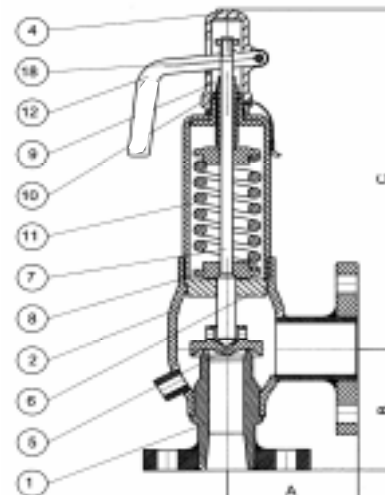
1	Buse	Nozle	AISI-304
2	Corps	Body	ASTM A106 Gr.b
3	Fût ouvert	Open Bonnet	GGG40
	Fût fermé	Closed Bonnet	ASTM A106 Gr.b
4	Bouch.non étanche	Open Cap	Laiton
	Bouch. étanche	Closed Cap	Acier carbone
5	Clapet	Disc	AISI-316
	Joint plat	O-ring	Viton / PTFE
6	Guide	Guide	AISI-316
7	Tige	Push Road	AISI-316
8	Ecrou de réglage	Spring Button	Acier carbone
9	Vis de réglage	Ajusting Screw	AISI-303
10	Ecrou	Tensor nut	AISI-303
11	Ressort	Spring	DIN 1.7221 51 CrV 4
12	Levier	Lever	Laiton
16	Boulon	Bolt	AISI-304
17	Ecrou	Release Nut	Acier carbone
18	Goupille	Elastic Pin	Acier carbone
19	Boulon	Bolt	AISI-304
20	Joint	Gasket	PTFE
21	Joint	Gasket	PTFE



SANS LEVIER



LEVIER ETANCHE



AVEC LEVIER

**REF : 250 430**

GRILLE DE DEBIT PAGE X160 A X180

TEMPERATURE MAXI SERVICE 400°C

PRESSION MAXI DE SERVICE 50B

LE RAPPORT PRESSION/TEMPERATURE  
EST A DEFINIR PAR NOS SOINS

Portée d'étanchéité

Fluide	type	min	max
Vapeur	Métal	-10	à 400
Liquide/Gaz	Viton	-10	à 150
Liquide/Gaz	Teflon	-10	à 230

DN		Orif (mm)	Sect. (mm <sup>2</sup> )	A	B	C		Poids (kg)	
Entrée	Sortie					Avec levier	Sans levier	Avec levier	Sans levier
15	25	13	133	75	95	255	220	9	8,8
20	25	13	133	75	95	255	220	9	8,8
25	25	13	133	75	95	255	220	9	8,8
25	50	13	133	114	105	305	270	10,2	10
40	50	16	201	121	124	305	270	11,7	11,5
40	80	23.8	445	121	124	305	270	13	12,8
40	80	26	531	124	130	305	270	13,7	13,5
50	80	26	531	124	130	305	270	15,2	15
50	80	32.5	830	124	137	305	270	15,7	15,5
80	100	32.5	830	181	184	377	329	22,3	22
80	100	39	1195	162	156	377	329	25,8	25,5
80	100	48	1810	165	156	377	329	25,8	25,5

SOUS RESERVE DE

19 rue Albert Thomas 44600 SAINT NAZAIRE - FRANCE

TEL : 02.51.10.18.18 FAX : 02.51.10.18.19

www.societe-gmi.com

REV .05

PAGE G150