

### SPIRALIS® SOUPAPE DE SECURITE

DN15 AU DN65

**INOX**  
**BRIDES**

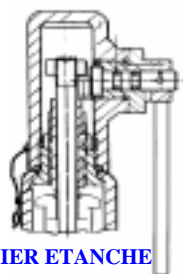
PN16 - 25 - 40 \* PN16

97/23/CE Catégorie IV

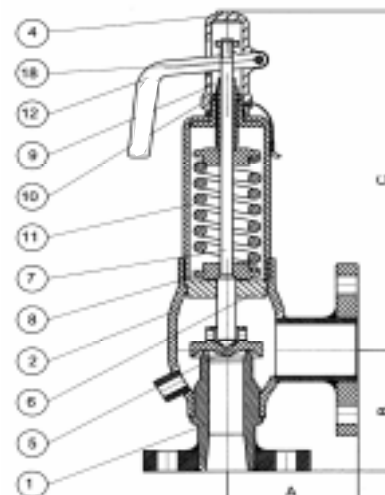
1	Buse	Nozle	AISI-316
2	Corps	Body	AISI-316
3	Fût	Bonnet	AISI-316
4	Bouch.non étanche	Open Cap	Laiton
	Bouch. étanche	Closed Cap	AISI-303
5	Clapet	Disc	AISI-316
	Joint plat	O-ring	Viton/PTFE
6	Guide	Guide	AISI-316
7	Tige	Push Road	AISI-316
8	Ecrou de réglage	Spring Button	AISI-303
9	Vis de réglage	Ajusting Screw	AISI-303
10	Ecrou	Tensor nut	AISI-303
11	Ressort	Spring	AISI-302
12	Levier	Lever	Laiton
14	Goupille	Elastic Pin	AISI-304
17	Ecrou	Release Nut	AISI-316
18	Goupille	Elastic Pin	AISI-304
20	Joint	Gasket	PTFE
21	Joint	Gasket	PTFE



SANS LEVIER



LEVIER ETANCHE



AVEC LEVIER

**REF : 250 141**

GRILLE DE DEBIT PAGE X130 A X150

TEMPERATURE MAXI SERVICE SELON PN

PRESSION MAXI DE SERVICE SELON PN

LE RAPPORT PRESSION/TEMPERATURE  
EST A DEFINIR PAR NOS SOINS

Portée d'étanchéité

Fluide	type	min	max
Vapeur	Métal	-10	230
Liquide/Gaz	Viton	-10	150
Liquide/Gaz	Téflon	-10	230

DN		Orif (mm)	Sect. (mm <sup>2</sup> )	A	B	C		Poids (kg)	
Entrée	Sortie					Avec levier	Sans levier	Avec levier	Sans levier
15	25	16	201	85	95	253	214	7	6,8
20	32	18	254	85	95	253	214	7,5	7,3
25	40	23,8	445	100	105	275	232	8	7,8
32	50	29,5	683	110	115	308	266	11,5	11,3
40	65	36	1018	115	140	310	268	12,5	12,3
50	80	46	1662	120	148	310	268	14	13,8
65	100	59,5	2780	140	170	384	331	27	25