

## SPIRALIS® SOUPAPE DE SECURITE

DN100 AU DN200

**INOX**

**BRIDES**

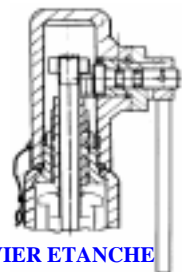
**PN20 \* PN20**

97/23/CE Catégorie IV

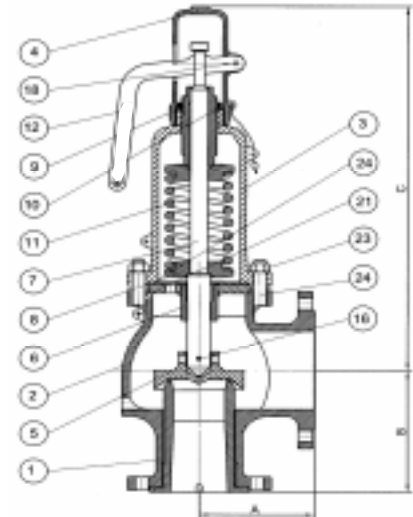
1	Buse	Nozle	AISI-316
2	Corps	Body	ASTM A351 CF-8M
3	Fût	Bonnet	ASTM A351 CF-8M
4	Bouch.non étanche	Open Cap	Laiton
	Bouch. étanche	Closed Cap	AISI-316
5	Clapet	Disc	AISI-316
6	Guide	Guide	AISI-316
7	Tige	Push Road	AISI-316
8	Ecrou de réglage	Spring Button	AISI-304
9	Vis de réglage	Ajusting Screw	AISI-431
10	Ecrou	Tensor nut	AISI-304
11	Ressort	Spring	AISI-302
12	Levier	Lever	Laiton
16	Boulon	Bolt	AISI-304
17	Ecrou	Release Nut	AISI-316
18	Goupille	Elastic Pin	AISI-304
20	Joint	Gasket	PTFE
21	Joint	Gasket	PTFE
23	Vis	Screw	AISI-316
24	Ecrou	Screw nut	AISI-316



SANS LEVIER



LEVIER ETANCHE



AVEC LEVIER

**REF : 250 414**

GRILLE DE DEBIT PAGE X160 A X180

TEMPERATURE MAXI SERVICE 400°C

PRESSION MAXI DE SERVICE 20B

LE RAPPORT PRESSION/TEMPERATURE  
EST A DEFINIR PAR NOS SOINS

**Portée d'étanchéité**

Fluide	type	min	max
Vapeur	Métal	-10	400
Liquide/Gaz	Viton	-10	150
Liquide/Gaz	Teflon	-10	230

DN		Orif (mm)	Sect. (mm <sup>2</sup> )	A	B	C		Poids (kg)	
Entrée	Sortie					Avec levier	Sans levier	Avec levier	Sans levier
100	150	55	2376	184	178	605	540	86	84
100	150	60	2827	210	197	605	540	86	84
100	150	73	4185	229	181	605	540	86	84
150	200	96	7238	241	240	642	562	154	150
150	200	115	10387	241	240	642	562	154	150
200	250	146	16742	279	276	795	715	186	180

SOUS RESERVE DE MODIFICATIONS

19 rue Albert Thomas 44600 SAINT NAZAIRE - FRANCE

TEL : 02.51.10.18.18 FAX : 02.51.10.18.19

www.societe-gmi.com

REV .05

PAGE G200