

## SPIRALIS® SOUPAPE DE SECURITE

DN15 AU DN80

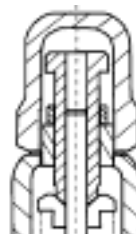
**INOX**

**BRIDES**

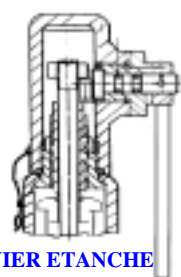
PN50 \* PN20

97/23/CE Catégorie IV

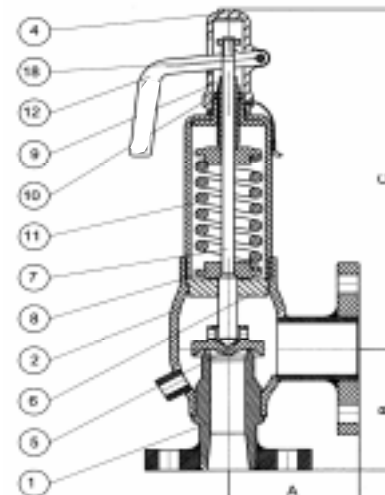
1 Buse	Nozle	AISI-316
2 Corps	Body	AISI-316
3 Fût	Bonet	AISI-316
4 Bouchon non étanche	Open Cap	Laiton
Bouchon étanche	Closed Cap	AISI-316
5 Clapet	Disc	AISI-316
Joint plat	O-ring	Viton / PTFE
6 Guide	Guide	AISI-316
7 Tige	Push Road	AISI-316
8 Coupelle	Spring Button	AISI-303
9 Vis de réglage	Ajusting Screw	AISI-303
10 Ecrou de réglage	Tensor Nut	AISI-303
11 Ressort	Spring	AISI-302
12 Levier	Lever	Laiton
16 Boulon	Bolt	AISI-304
17 Goupille	Release Nut	AISI-316
18 Ecrou de réglage	Elastic Pin	AISI-304
19 Goupille	Bolt	AISI-304
20 Joint	Gasket	PTFE
21 Joint	Gasket	PTFE



SANS LEVIER



LEVIER ETANCHE



AVEC LEVIER

**REF : 250 431**

GRILLE DE DEBIT PAGE X160 A X180

TEMPERATURE MAXI SERVICE 400°C

PRESSION MAXI DE SERVICE 50B

LE RAPPORT PRESSION/TEMPERATURE  
EST A DEFINIR PAR NOS SOINS

Portée d'étanchéité

Fluide	type	min	max
Vapeur	Métal	-10	400
Liquide/Gaz	Viton	-10	150
Liquide/Gaz	Teflon	-10	230

DN		Orif (mm)	Sect. (mm <sup>2</sup> )	A	B	C		Poids (kg)	
Entrée	Sortie					Avec levier	Sans levier	Avec levier	Sans levier
15	25	13	133	75	95	255	220	9	8,8
20	25	13	133	75	95	255	220	9	8,8
25	25	13	133	75	95	255	220	9	8,8
25	50	13	133	114	105	305	270	10,2	10
40	50	16	201	121	124	305	270	11,7	11,5
40	80	23.8	445	121	124	305	270	13	12,8
40	80	26	531	124	130	305	270	13,7	13,5
50	80	26	531	124	130	305	270	15,2	15
50	80	32.5	830	124	137	305	270	15,7	15,5
80	100	32.5	830	181	184	377	329	22,3	22
80	100	39	1195	162	156	377	329	25,8	25,5
80	100	48	1810	165	156	377	329	25,8	25,5

SOUS RESERVE DE

19 rue Albert Thomas 44600 SAINT NAZAIRE - FRANCE

TEL : 02.51.10.18.18 FAX : 02.51.10.18.19

www.societe-gmi.com

REV .05

PAGE G210