

### SPIRALIS® SOUPAPE DE SECURITE

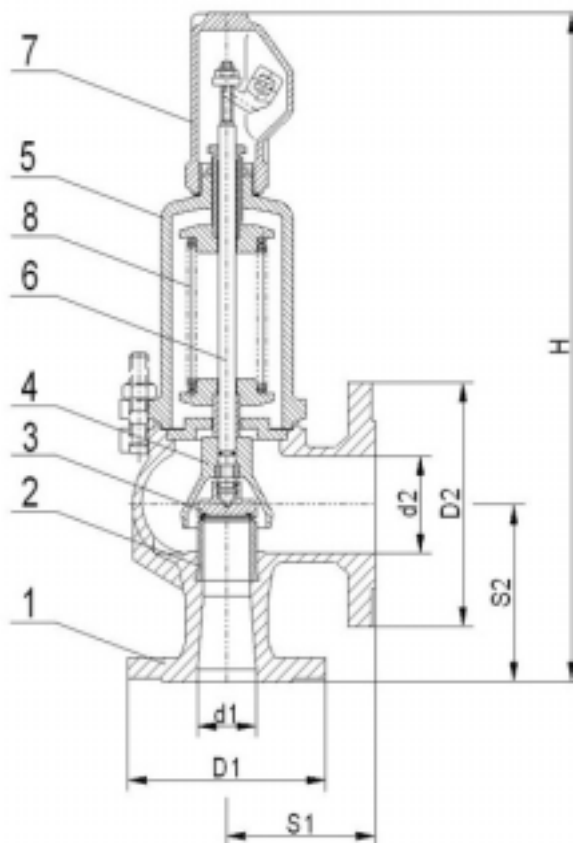
**CAPOT FERME**  
**BOUCHON ETANCHE**  
**LEVIER D'ESSAI**

**FONTE**

**PN16 \* PN16**

97/23/CE Catégorie IV

1	Corps	Body	Fonte FT25
2	Siège	Seat	X39 Cr Mo 17-1
3	Clapet	Disc	X39 Cr Mo 17-1
4	Défecteur	Deflector	X39 Cr Mo 17-1
5	Chapeau	Cap	Fonte FT25
6	Tige	Stem	X20 C 13
7	Bouchon	Hood	Fonte GGG40
8	Ressort	Spring	Acier 50HF



TEMPERATURE MAXI SERVICE 200°C

PRESSION MAXI DE SERVICE 16B

LE RAPPORT PRESSION/TEMPERATURE  
EST A DEFINIR PAR NOS SOINS

**REF : 250 100**

GRILLE DE DEBIT PAGE X190

DN		Orif (mm)	H	S1	S2	Poids (kg)
Entrée	Sortie					
20	32	16	345	85	95	8
25	40	20	395	95	105	9
32	50	25	420	100	110	13
40	65	32	495	115	130	19
50	80	40	550	125	145	25
65	100	50	660	140	150	37
80	125	63	710	155	170	52
100	150	77	810	175	180	77
125	200	93	860	215	220	90
150	250	110	1000	225	245	140

SOUS RESERVE DE MODIFICATIONS

19 rue Albert Thomas 44600 SAINT NAZAIRE - FRANCE

TEL : 02.51.10.18.18 FAX : 02.51.10.18.19

www.societe-gmi.com

REV .05

PAGE G230