

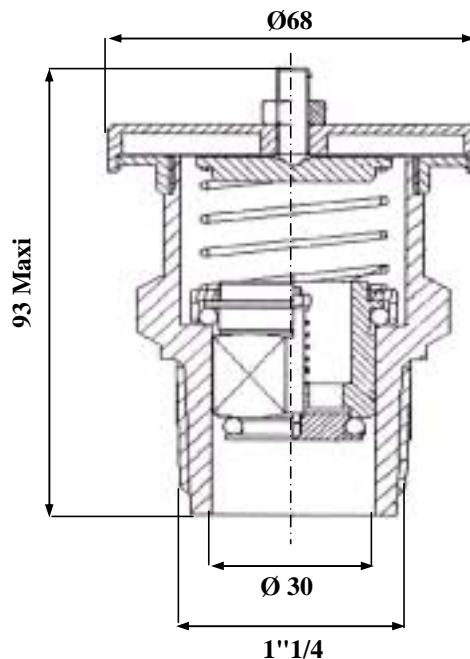
## SPIRALIS® SOUPAPE PRESSION/DEPRESSION

TARAGE STANDARD  
PRESSION 2 bar  
DEPRESSION -50 mbar

**INOX**  
GAZ

97/23/CE Catégorie IV

CORPS / BODY	INOX 316
CHAPEAU / BONNET	INOX 316
RESSORTS / SPRINGS	INOX 304
PISTON PRESSURE POPPET	INOX 316
CLAPET DEPRESSION VACUUM POPPET	INOX 316
AXE PIN	INOX 316
JOINTS GASKETS	VITON



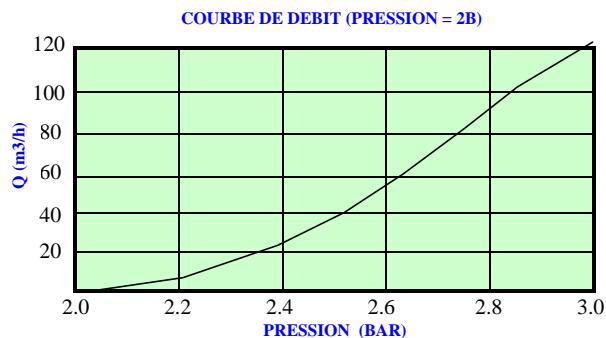
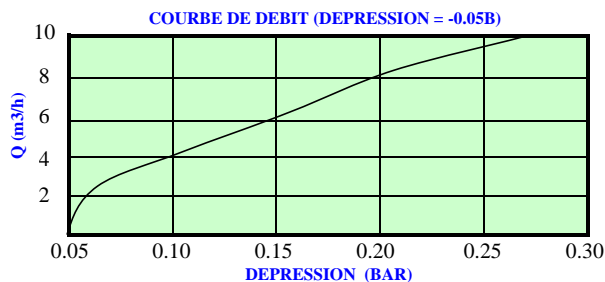
MONTAGE VERTICAL

TEMPERATURE MAXI 150°C

**REF : 251 001**

### OPTIONS :

- \* AUTRES TARAGES :  
PRESSION: 200 mbar à 4 bar  
DEPRESSION: -20 mbar à -800 mbar
- \* AUTRES RACCORDEMENTS: SMS, CLAMPS...
- \* ECHAPPEMENT CANALISE



SOUS RESERVE DE MODIFICATIONS