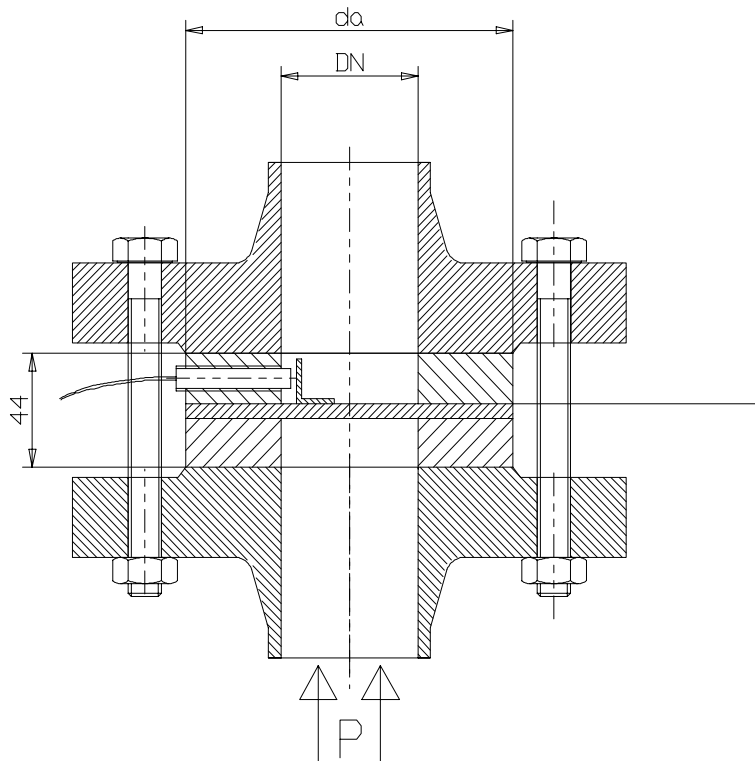


DISCO-SPIRALIS® DISQUE DE RUPTURE

PLAT COMPOSITE
NON FRAGMENTANT
MONTAGE DANS MONTURES

DN25 à DN400

EQUIPE D'UN DETECTEUR RUPTURE



REF : 260 250

D	8	10	15	20	25	32	40	50	65	80	100	125	150	200	250	300	350	400	500	600
N	1/4	3/8	1/2	3/4	1	1 1/4	1 1/2	2	2 1/2	3	4	5	6	8	10	12	14	16	20	24
Da PN 10				70			90	102	124	140	160		212	270	312	370	440	480		
Da PN 16				70			90	102	124	140	160		212	260	312	370	440	480		
Da PN 20				66			83	90	94	124	140		212	270	320	370	440	480		
Da PN 25				70			90	102	124	140	160		212	270	335	370	440	480		
Da PN 40				70			90	102	124	140	160		212	270	335	370	440	480		
Da PN 50				66			82	90	94	124	140		212	270	335	370	440	480		
Da PN 100				66			82	90	94	124	140		212	270	335	370	440	480		
E				44			44	44	44	44	44		44	44	44	44	44	44		

SOUS RESERVE DE MODIFICATIONS